

TRADIVA
NOIR ENGOBE NOBLE



Tradiva

La tuile passe-partout

LA TUILE PASSE-PARTOUT

La tuile Tradiva est parfois décrite comme 'la tuile passe-partout'. Et ce en raison de son emboîtement de tête et latéral variable, qui permet de l'ajuster facilement tant en longueur qu'en largeur. En raison de son onde douce, qui correspond à toutes les formes de toit possibles. En raison de ses nombreuses versions, parfaites pour une large gamme de styles architecturaux partageant un brin de nostalgie.

EMBOÎTEMENT DE TÊTE ET LATÉRAL VARIABLE: TRÈS PRATIQUE POUR LA RÉNOVATION

Grâce à son emboîtement latéral variable, la tuile Tradiva peut être ajustée de façon modulaire à la largeur disponible. Plus besoin, donc, de recourir à des 1/2 tuiles ou 3/4 de tuiles. Afin de rendre la tuile Tradiva encore plus appropriée pour la rénovation, elle a été dotée d'un emboîtement de tête variable de 30 mm, également appelé pureau variable. Lors de la rénovation de bâtiments, la longueur du toit constitue une donnée fixe. Il pourra ainsi arriver qu'il ne soit pas possible, lors de la pose d'une nouvelle tuile, de terminer la pose avec des tuiles entières et qu'il faille, par conséquent, découper à mesure la rangée de tuiles supérieure. Non seulement cela exigera des heures de travail supplémentaires, mais cela confèrera aussi au toit un aspect moins esthétique. Le pureau variable de la tuile Tradiva permet,

indépendamment de l'écart des lattes, de parachever la rangée de tuiles supérieure avec des tuiles entières. En rénovation, ce pureau réglable pourra encore entraîner d'autres économies. Car, si le lattage présent est en relativement bon état et que l'écart entre les lattes de l'ancienne couverture de toit correspond au pureau variable des tuiles à poser, la nouvelle tuile pourra être directement posée sur le toit. Autre avantage pour la rénovation du toit des maisons occupées: la toiture pourra être rapidement refermée. Et vu que le lattage ne sera pas aussi précis qu'en nouvelle construction, il ne faudra pas tout recommencer; le pureau variable compensera sans problème les petites différences.



UNE FINITION TECHNIQUE PARFAITE

L'arrière de la tuile Tradiva possède deux talons de fixation, que les couvreurs apprécient tout particulièrement. Garantie d'un accrochage équilibré, sûr et rapide des tuiles aux lattes, ces talons permettent également de fixer les tuiles sciées autour des noues et des interruptions dans la toiture.

UNE PROTECTION EXCEPTIONNELLE CONTRE LES ALGUES ET LES MOUSSES

La tuile Tradiva est proposée en version engobe noble. L'engobe noble est une couche de finition céramique dont la composition se situe entre l'engobe traditionnel et l'émail. L'engobe est principalement fabriqué à base d'argile tandis que l'émail est à base de verre. Tout comme l'engobe ou l'émail, l'engobe noble est appliqué en une couche à base d'argile sur la surface de la tuile avant la cuisson. Pendant la cuisson, l'engobe noble fond et s'incruste dans la masse de la tuile. La couche céramique 'engobe noble' confère à la tuile une résistance remarquable au développement des algues, des mousses et des moisissures. La couleur Rouge naturel a également fait peau neuve. L'optimisation des propriétés s'est traduite par une absorption d'eau plus faible, de telle sorte que cette tuile conservera son esthétique encore plus longtemps.

POSE RAPIDE ET ECONOMIQUE

Plus les tuiles sont de grande taille, plus la pose sera rapide. Ce qui entraînera une jolie réduction des coûts de pose. Seulement 12,5 à 14,1 exemplaires de la tuile Tradiva seront nécessaires pour couvrir un m², de telle sorte que cette tuile constitue la solution appropriée par excellence pour les toitures de grande superficie avec peu d'interruptions telles que lucarnes, fenêtres de toit et cheminées. Bon à savoir: la différence de prix entre cette tuile en terre cuite grand format et une tuile en béton de même format est extrêmement minime. Le pureau latéral variable, grâce auquel vous ne devrez plus recourir à des 1/2 tuiles ou 3/4 de tuiles, constitue un atout supplémentaire.

LES GARANTIES DE QUALITE DE KORAMIC

Nos tuiles répondent parfaitement à la norme de production européenne EN 1304. Cette norme garantit l'aspect, la stabilité dimensionnelle et la régularité de forme, la résistance à la flexion, l'imperméabilité et la résistance au gel. En outre, la certification ISO 9001 garantit la mise en œuvre d'un système de qualité très strict lors du développement, de la production et de la commercialisation de nos tuiles en terre cuite. C'est la raison pour laquelle Koramic assure une garantie de 30 ans sur la résistance au gel pour toutes ses tuiles et tous ses accessoires. Cette garantie exceptionnellement longue et étendue implique la livraison et les frais de pose gratuits des tuiles à remplacer.



Pour bénéficier de la garantie de 30 ans sur les tuiles Koramic, les prescriptions de pose de Koramic doivent être tout à fait respectées, et en particulier les règles suivantes:

- La sous-toiture doit être correctement installée.
- Les tuiles doivent être posées sur une double structure de lattes et (contre-)lattes.
- Les lattes assurant l'aération doivent présenter une épaisseur minimale de 15 mm.
- L'entrée d'air doit être suffisante, soit par une ouverture continue de 15 mm, soit par utilisation d'une latte de pied de versant ventilante, soit par installation d'un nombre suffisant de tuiles de ventilation.
- La sortie d'air doit être suffisante, soit par utilisation de sous-faitières Koramic ventilées, soit par utilisation d'un nombre suffisant de tuiles de ventilation, soit par une sortie d'air continue de 15 mm.

Vous pourrez retrouver nos autres conditions sur notre site internet wienberger.be.



TRADIVA
ROUGE NATUREL+



ROUGE NATUREL+ 652



NUAGE 875



ARDOISE 703

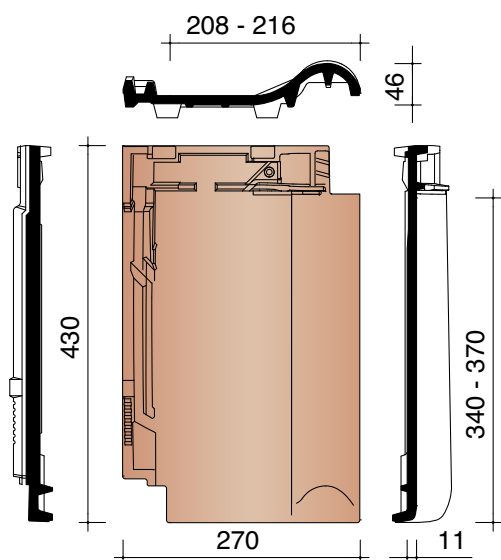


GRIS
ENGOBE NOBLE 715



NOIR
ENGOBE NOBLE 745

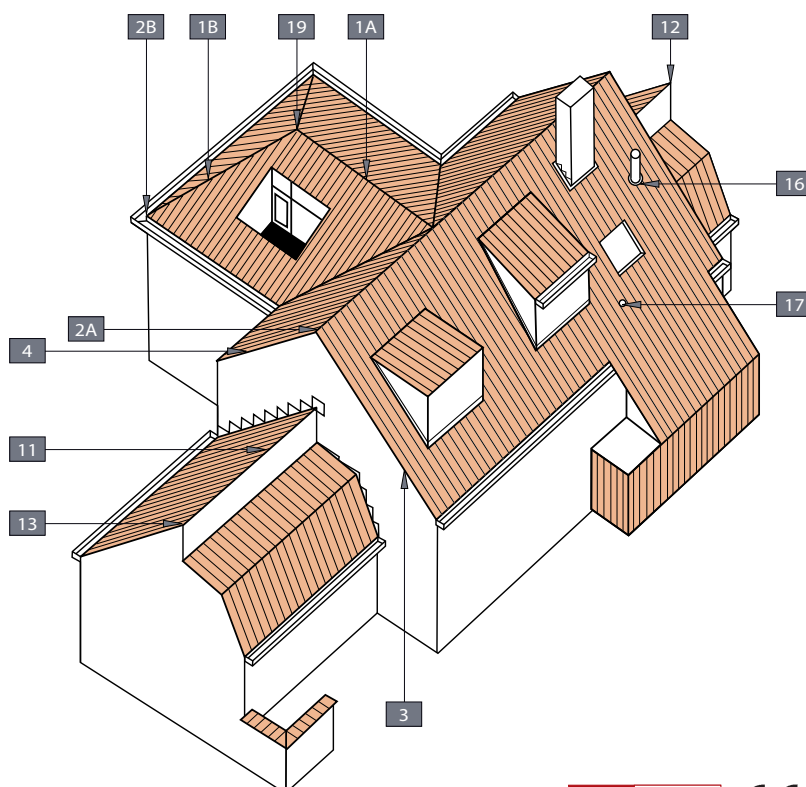
fiche technique



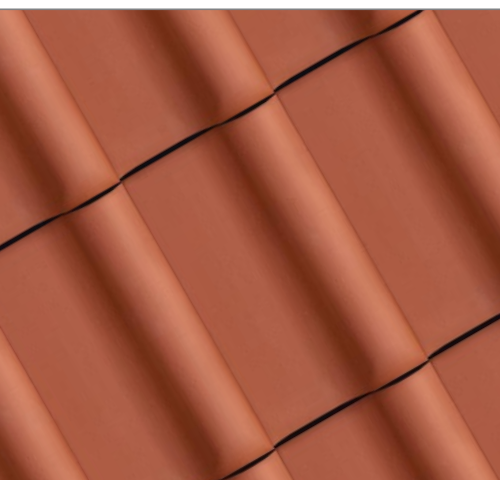
Définition:	Tuile en terre cuite à onde douce, emboîtement latéral variable profond avec recouvrement et emboîtement de tête profond avec pureau variable.
Pente minimale avec sous-toiture	
- Fleece ou Fleece Plus:	20°
- Fleece Plus et lattage 340 mm:	10°
Distance de lattage:	± 340 - 370 mm [EN 1024]
Largeur utile:	± 208 - 216 mm [EN 1024]
Nombre de pièces/m²:	± 12,5 - 14,1
Poids par pièce:	± 3,18 kg
Poids par m²:	± 39,75 - 44,84
Résistance à la flexion:	> 1200 N [EN 538]
Facteur d'imperméabilité:	≤ 0,5 cm³/cm².d [EN 539-1]
Résistance au gel:	Ingélif [EN 539-2]
Pose:	A joints droits

Vous pouvez télécharger ces informations et beaucoup d'autres, comme des cahiers de charges, sur notre site Internet: www.wienerberger.be

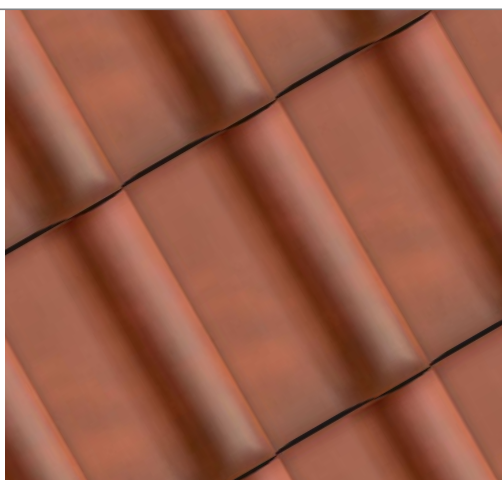
N°	DESCRIPTION	CODE REF.
1A	FAITIERE	1200
1B	ARETIER	1200
2A	FAITIERE A EMBOITEMENT AVEC FRONTON	1210
	FAITIERE A RECOUVREMENT AVEC FRONTON	1220
2B	ABOUT D'ARETIER	1260
3	TUILE DE RIVE GAUCHE	7080
	TUILE A DOUBLE BOURRELET	7081
4	TUILE DE RIVE DROITE	8050
		7090
		7091
11	TUILE FAITIERE	8500
12	TUILE FAITIERE DE RIVE GAUCHE	7580
13	TUILE FAITIERE DE RIVE DROITE	7590
16	KIT TUILE A DOUILLE + MITRON	8741
17	TUILE CHATIERE/PASSAGE DE CROCHET	8640
	TUILE CHATIERE POUR TUYAU	8958
19	JONCTION	5140
		5500
		5540



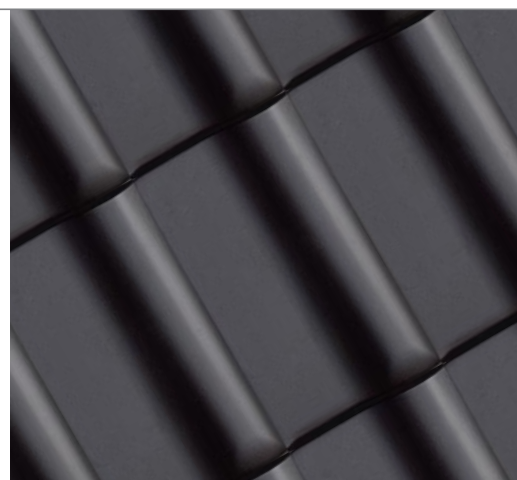
- conforme, sur base de la EN 1304, à la norme belge, néerlandaise, française et allemande



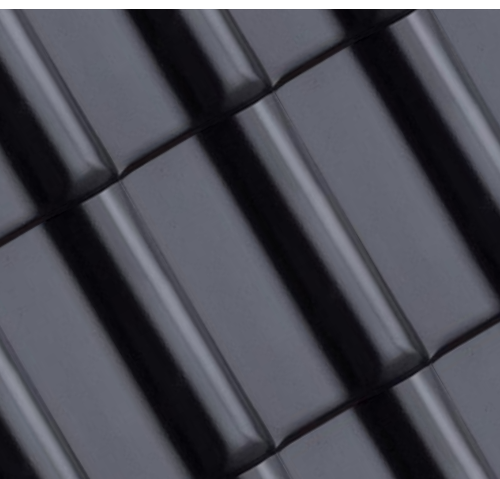
ROUGE NATUREL+ 652



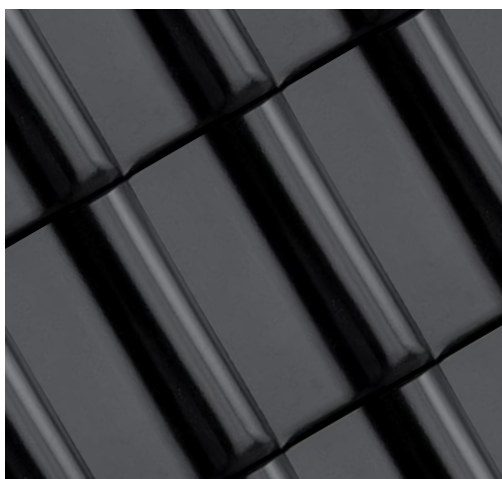
NUAGE 875



ARDOISE 703



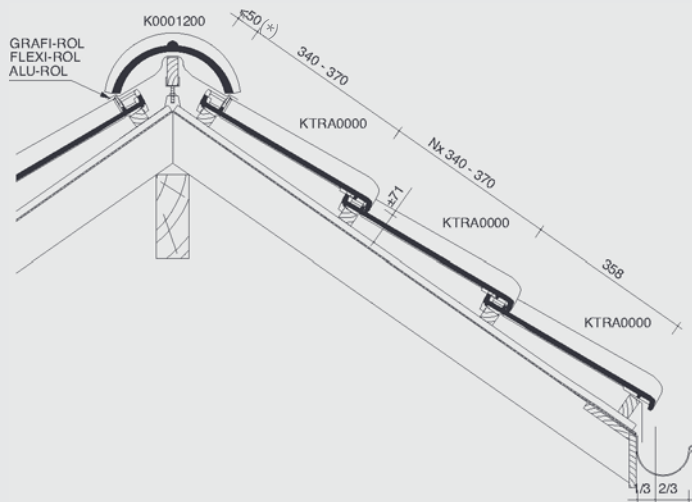
GRIS ENGOBE NOBLE 715



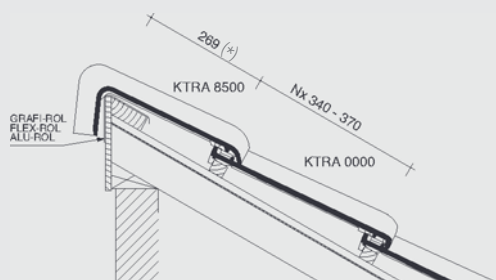
NOIR ENGOBE NOBLE745

plans de pose

Plan de pose longitudinale de la toiture au niveau de la faîtière

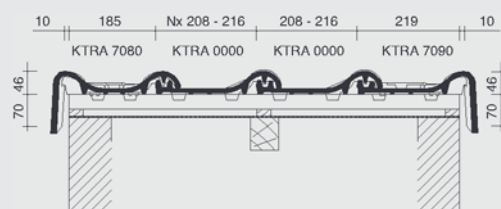


Plan de pose longitudinale de la toiture au niveau de la tuile membron

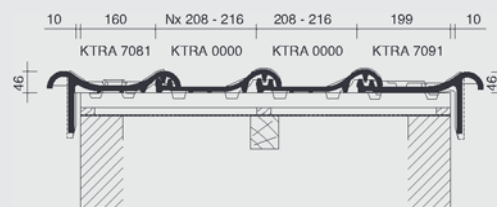


Tuile faîtière uniquement en combinaison avec des tuiles de rive (modèle belge)

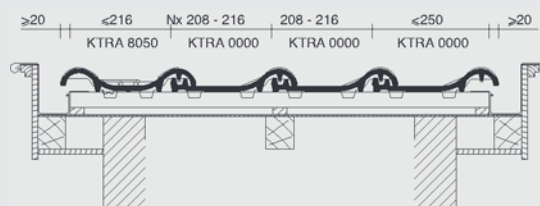
Plan de pose transversale de la toiture au niveau de la tuile de rive (modèle belge)



Plan de pose transversale de la toiture au niveau de la tuile de rive (modèle allemand)



Plan de pose transversale de la toiture avec tuile double bourrelet



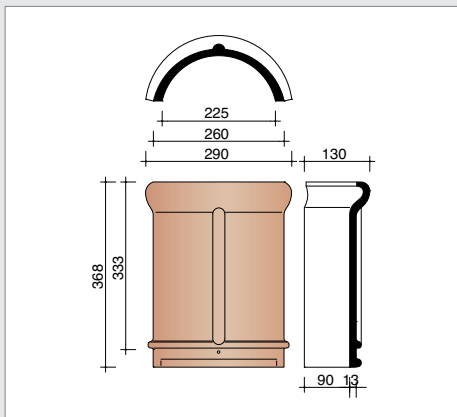
Vous pouvez télécharger ces plans de pose sur notre site Internet: www.wienerberger.be

(*) La distance dépend de l'inclinaison de la toiture ainsi que de la section des lattes et contre-lattes, et doit donc être déterminée sur place.

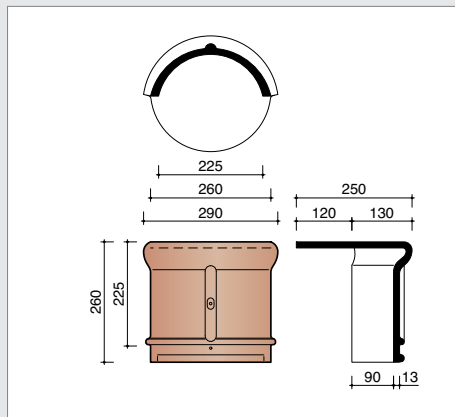


- 1 TRADIVA
NOIR ENGOBE NOBLE
- 2 TRADIVA
GRIS ENGOBE NOBLE

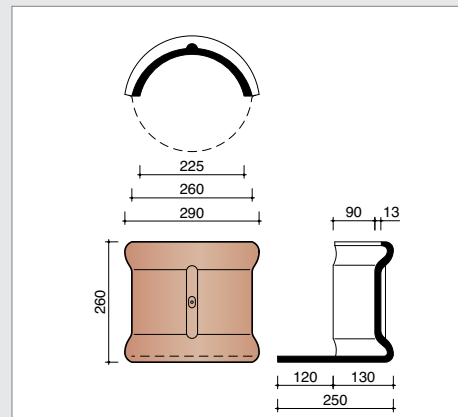
faîtières et arêtières



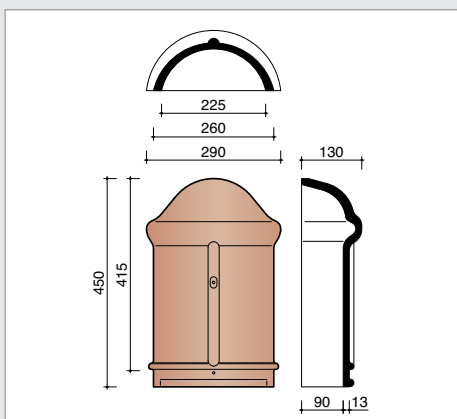
K0001200 3 pièces/m crt
Faîtière/Arêtier demi-rond - 225 mm



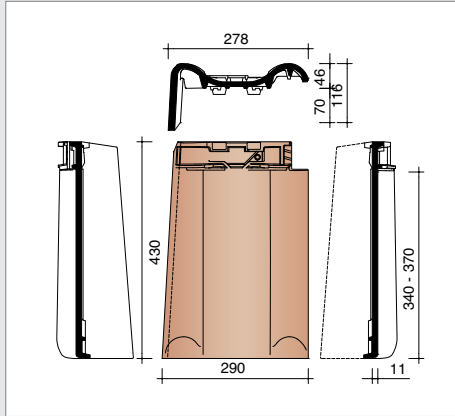
K0001210
Faîtière demi-ronde à emboîtement
avec fronton - 225 mm



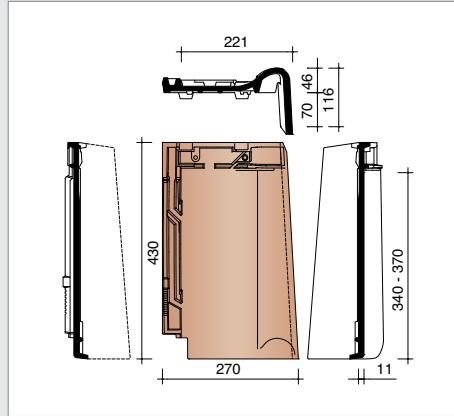
K0001220
Faîtière demi-ronde à recouvrement
avec fronton - 225 mm



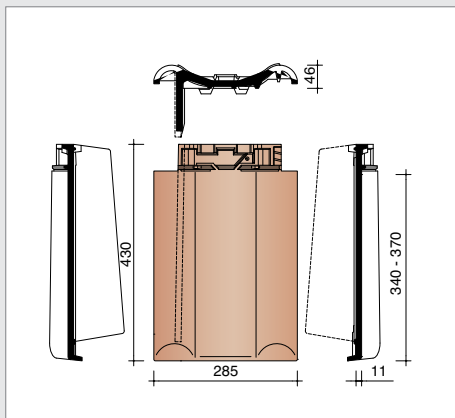
K0001260
About d'arêtier demi-rond - 225 mm



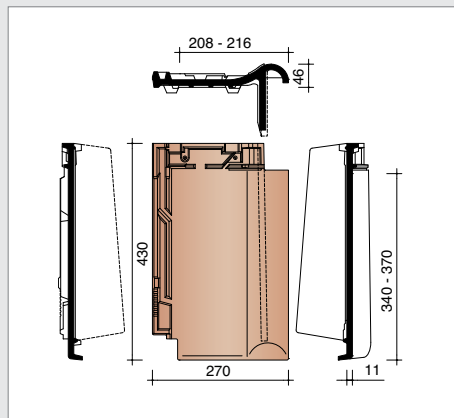
KTRA7080 2,7 pièces/m crt
Tuile de rive gauche (modèle belge)



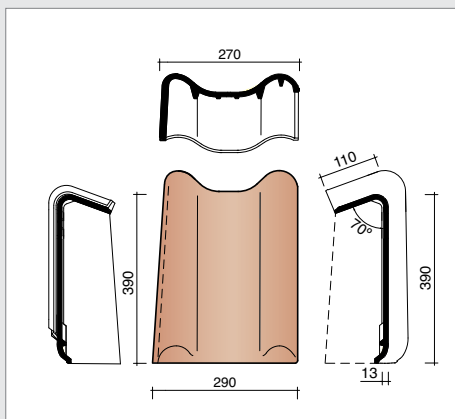
KTRA7090 2,7 pièces/m crt
Tuile de rive droite (modèle belge)



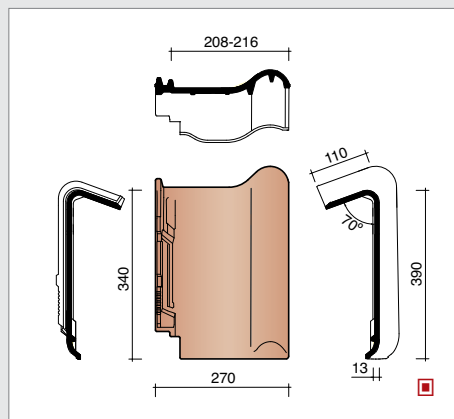
KTRA7081 2,7 pièces/m crt
Tuile de rive gauche (modèle allemand)



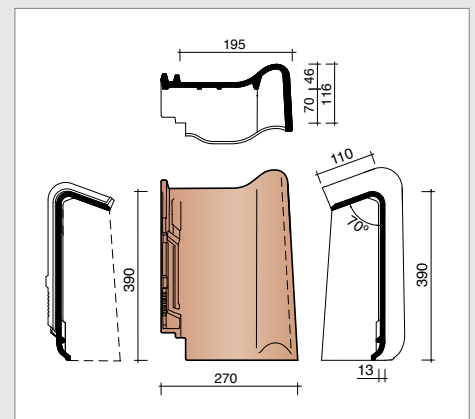
KTRA7091 2,7 pièces/m crt
Tuile de rive droite (modèle allemand)



KTRA7580
Tuile faîtière de rive gauche (modèle belge)



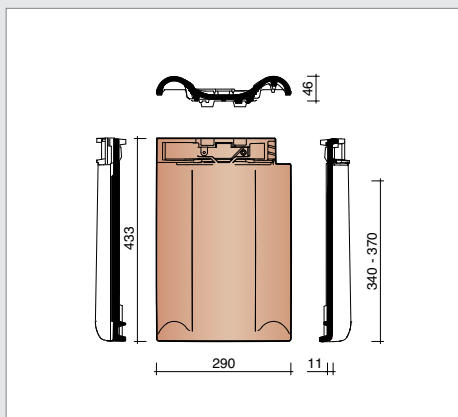
KTRA8500 4,8 pièces/m crt
Tuile faîtière (modèle belge)



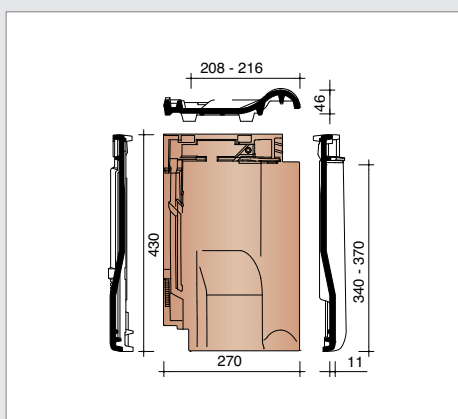
KTRA7590
Tuile faîtière de rive droite (modèle belge)

▣ Tuile faîtière uniquement en combinaison avec les tuiles de rive (modèle belge)

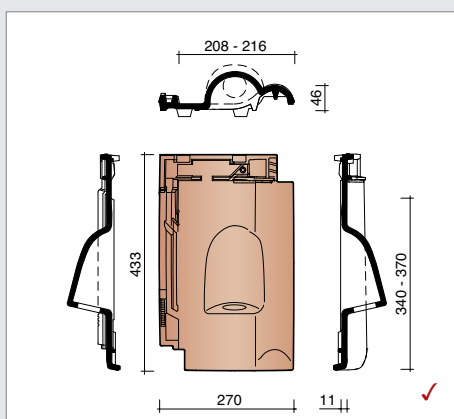
accessoires divers



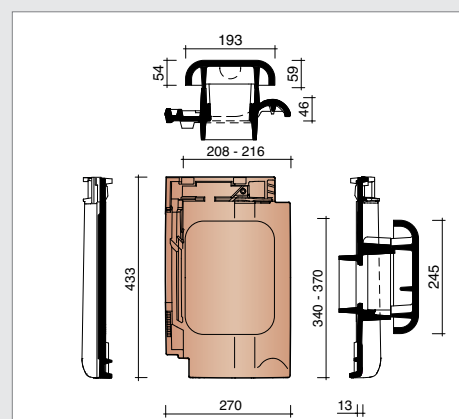
KTRA8050 2,7 pièces/m crt
Tuile à double bourrelet



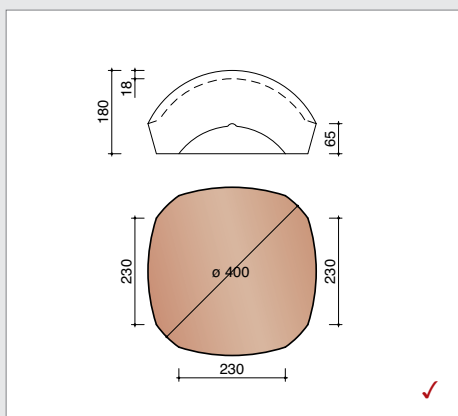
KTRA8640
Tuile châtière/Tuile pour passage de crochet
avec grille synthétique 26 cm²



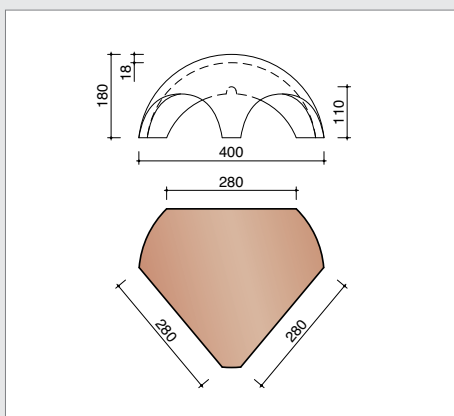
KTRA8958
Tuile châtière pour tuyau Ø 50 mm



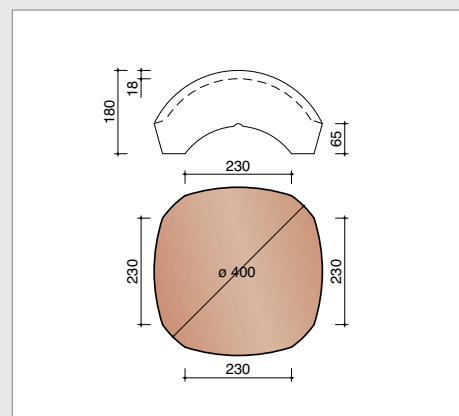
KTRA8741
Kit tuile à douille + mitron Ø 100 mm
+ module de connexion + pièce réductrice



K0005140
Jonction entre 3 faitières 1200 (Toiture en T)



K0005500
Jonction entre 1 faitière 1200 et
2 faitières 1200 comme arêtier



K0005540
Jonction entre 4 faitières 1200



- 1 TRADIVA
ROUGE NATUREL+
- 2 TRADIVA
GRIS ENGOBE NOBLE



POUR NOUS CONTACTER

T 056 24 96 38 - F 056 20 47 60 - info@wienerberger.be

Ligne Info technique:

T 056 24 96 27 - technicalinfo@wienerberger.com

Vous pouvez à tout moment consulter notre site web:

www.wienerberger.be

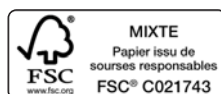
SHOWROOMS

LONDERZEEL

A12 - Koning Leopoldlaan 1, 2870 Breendonk - T 052 31 10 10

KORTRIJK

Kapel ter Bede 88, 8500 Kortrijk - T 056 24 95 88



09/2018

Ce document n'est pas contractuel. Les couleurs qui figurent dans cette brochure reproduisent les teintes naturelles de nos matériaux en terre cuite aussi fidèlement que les techniques d'impression le permettent. Wienerberger se réserve le droit de modifier son assortiment et les données techniques.

Les matériaux en terre cuite peuvent présenter une légère différence de teinte d'une fabrication à l'autre. Nos échantillons datent toujours de fabrications précédentes et ne sont dès lors donnés qu'à titre indicatif en ce qui concerne la couleur. Ils n'ont par conséquent aucune valeur contractuelle.

Les pentes de toit inférieures à la pente de toit que nous préconisons exigent des mesures spéciales.

Pour tout complément d'information sur nos produits et leurs propriétés, surfez sur www.wienerberger.be.